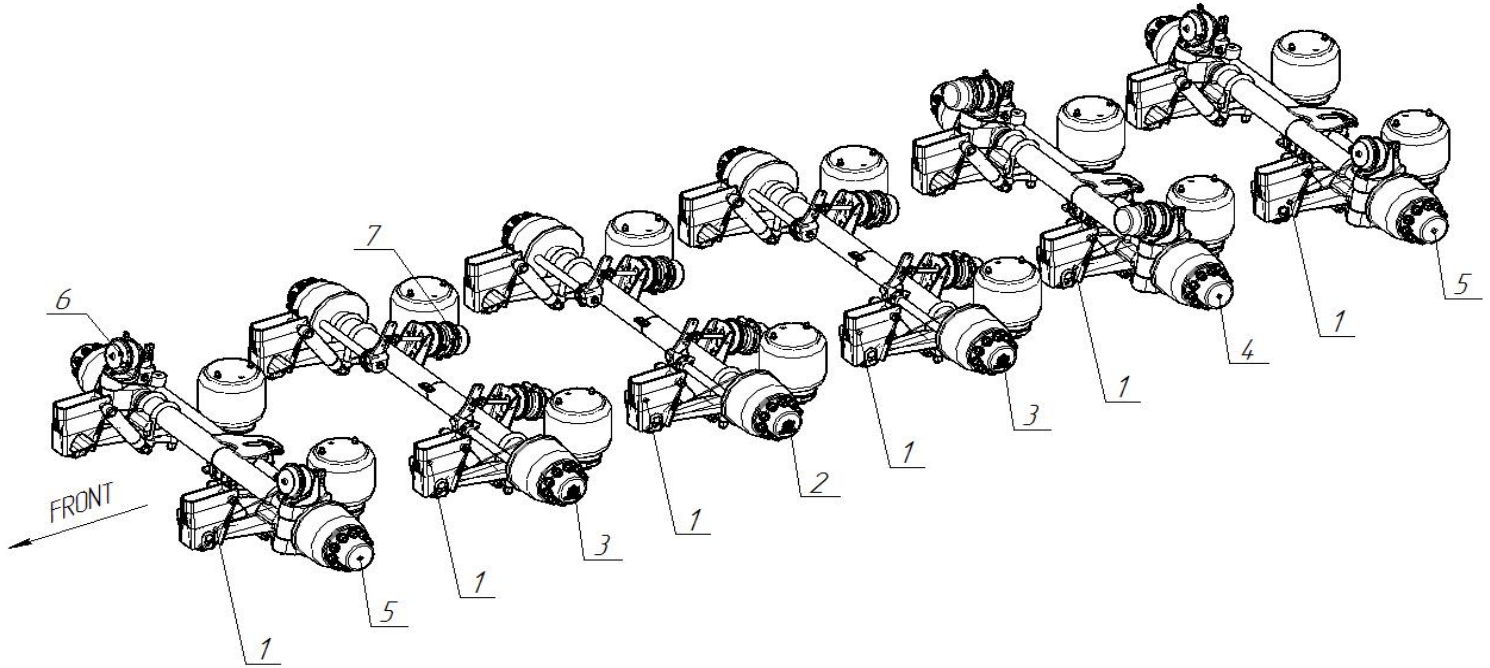
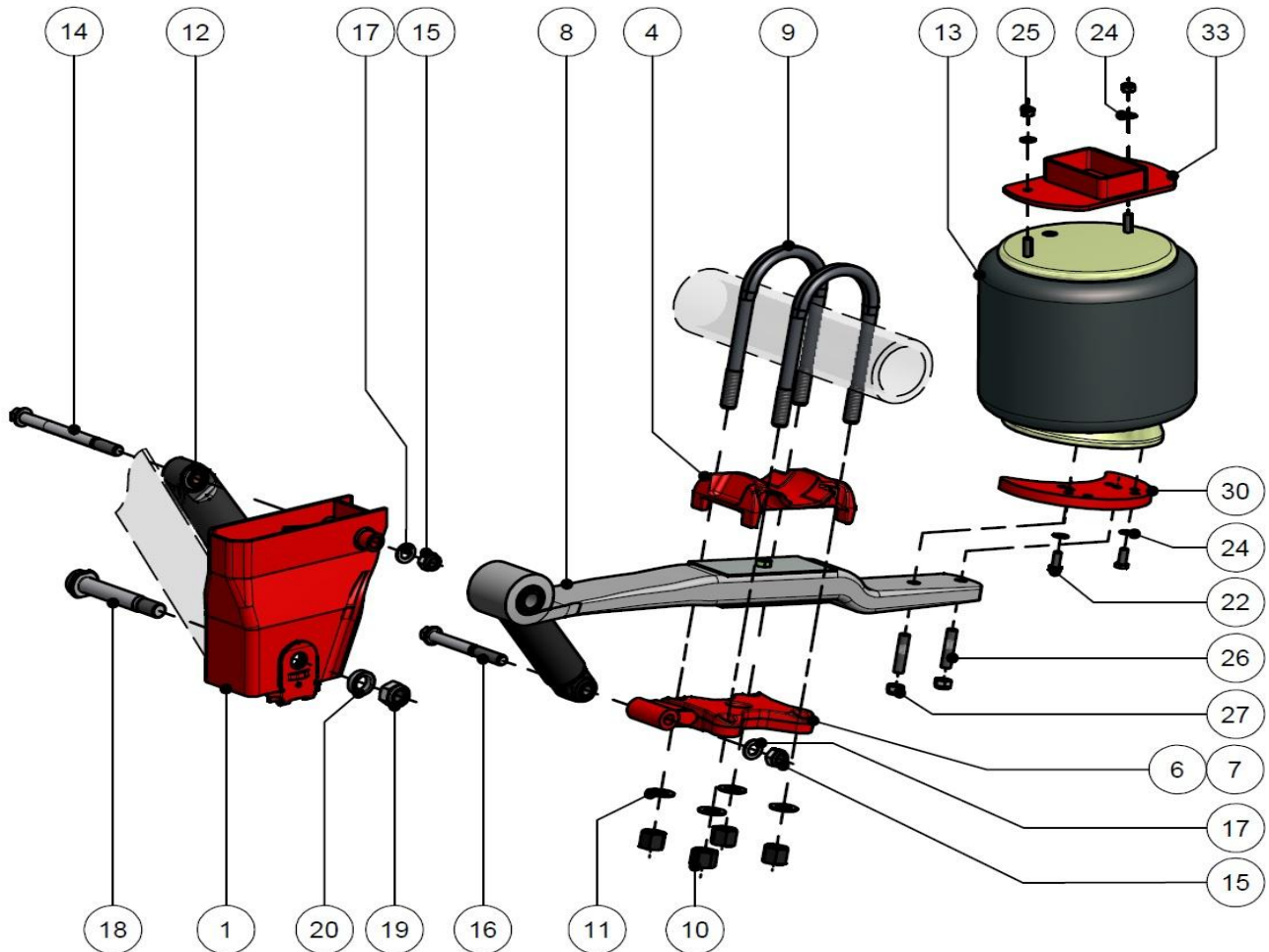


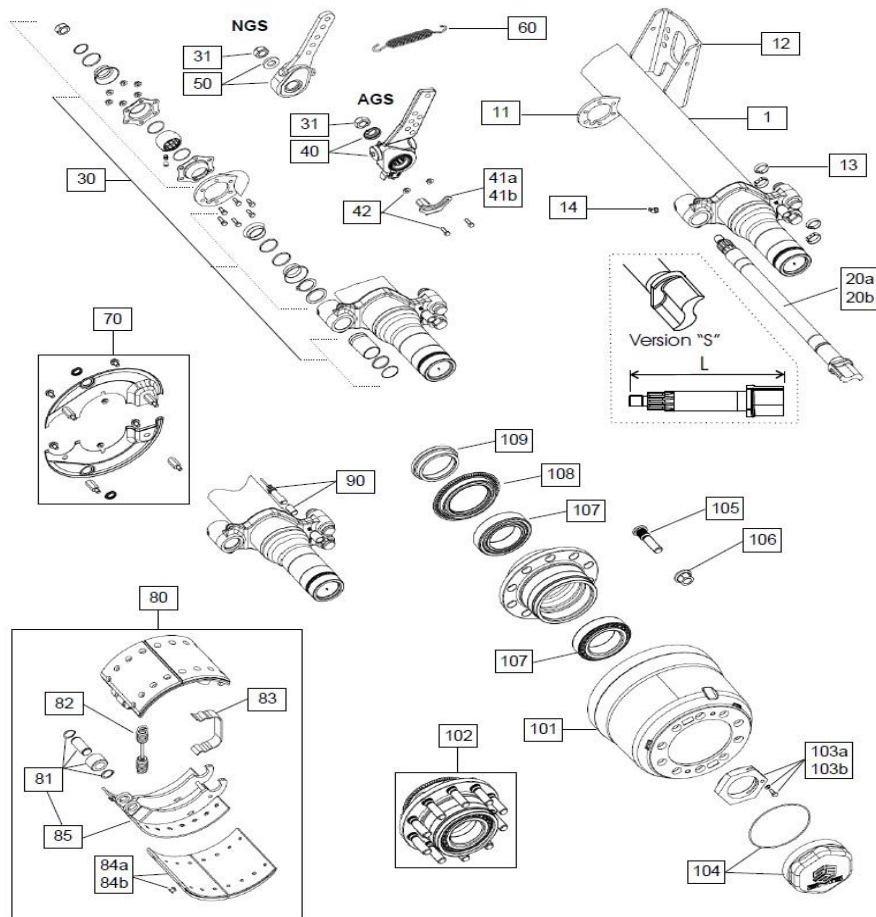
29	186.12.29.2.4J00	Подвеска	WEW/SMB	широкая	
----	------------------	----------	---------	---------	--



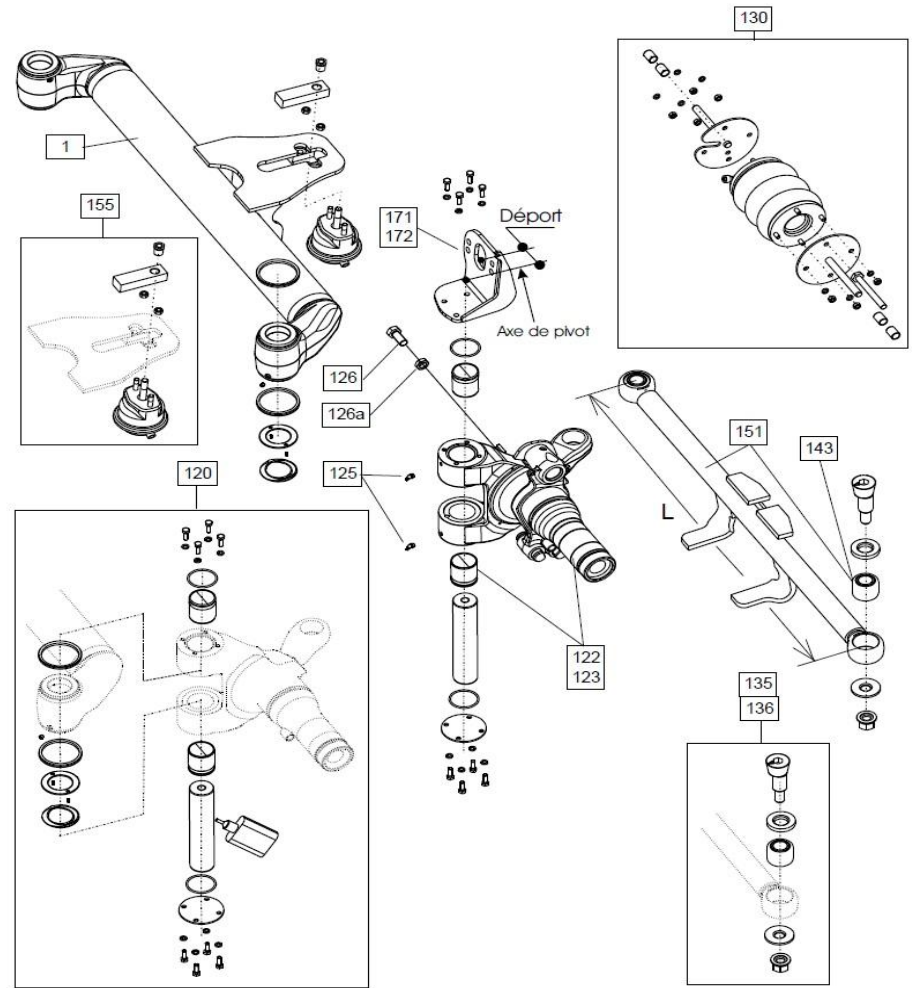
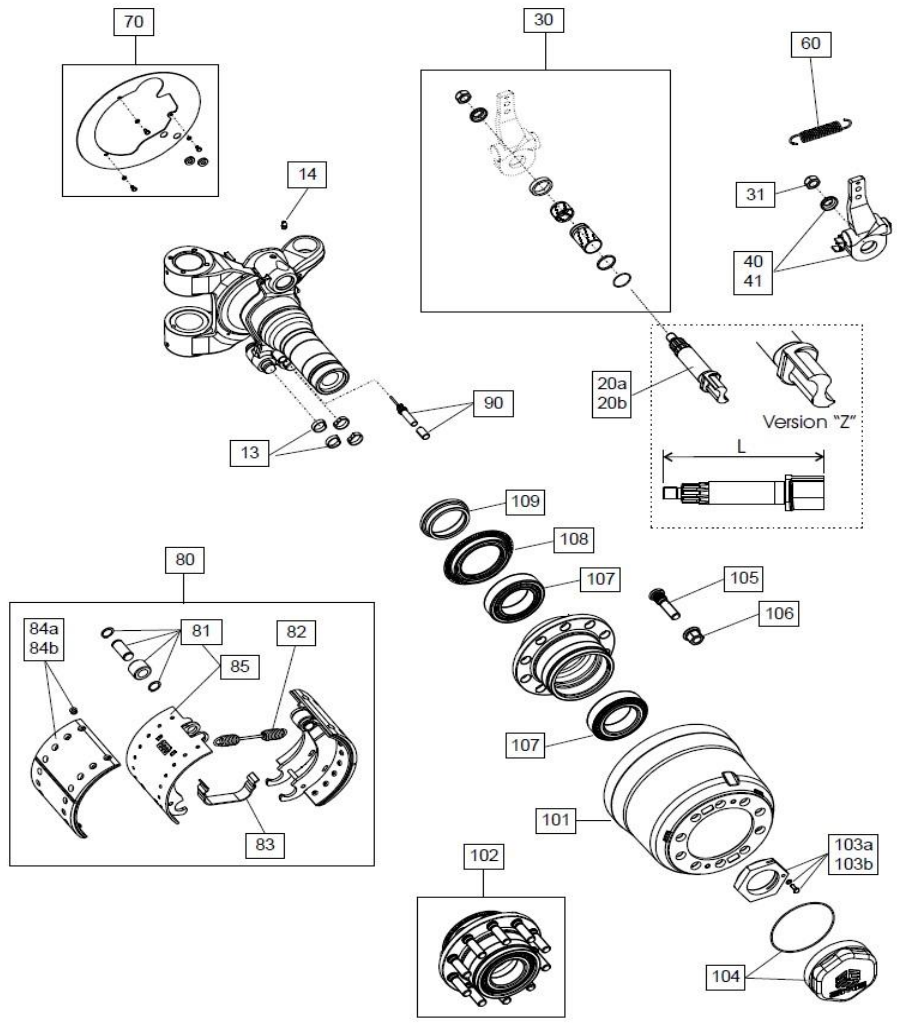
№ п/п	Обозначение	Наименование	Кол-во на ТС	Комментарий	Кол-во в заказ
1	186.12.29.2.4J00.1	Комплект пневмоподвески на одну ось Weweler 12 т	6		
2	186.12.29.2.4J00.2	Ось SAE-SMB 12010 с ABS	1	стационарная	
3	186.12.29.2.4J00.3	Ось SAE-SMB 12010 без ABS	2	стационарная	
4	186.12.29.2.4J00.4	Ось SAE-SMB 12010 с ABS	1	поворотная	
5	186.12.29.2.4J00.5	Ось SAE-SMB 12010 без ABS	2	поворотная	
6	186.12.29.2.4J00.6	Камера тормозная тип 30 в сборе	4		
7	186.12.29.2.4J00.7	Камера тормозная с энергоаккумулятором тип 30/30 в сборе	8		
29.1	186.12.29.2.4J00.1	Комплект пневмоподвески на одну ось Weweler 12т			



№ п/п	Обозначение	Наименование	Кол-во на ось	Комментарий	Кол-во в заказ
1	186.12.29.2.4J00.1.1	КРОНШТЕЙН ПОДВЕСКИ S+S P=255 A310	2		
4	186.12.29.2.4J00.1.4	ПОДРЕССОРНАЯ ПЛАСТИНА Ø127 S+S A126 B153,5 R64	2		
6	186.12.29.2.4J00.1.6	НАДРЕССОРНАЯ ПЛИТА Ø127 KTL LH A126.5/B153.5/C75	1		
7	186.12.29.2.4J00.1.7	НАДРЕССОРНАЯ ПЛИТА Ø127 KTL RH A126.5/B153.5/C75	1		
8	186.12.29.2.4J00.1.8	РЕССОРА 530/380 100X59	2		
9	186.12.29.2.4J00.1.9	СТРЕМЯНКА Ø127 MJ24X2 L=284	4		
10	186.12.29.2.4J00.1.10	ГАЙКА САМОКОНТРЯЩАЯСЯ M24X2 30 36 HIGH	8		
11	186.12.29.2.4J00.1.11	ШАЙБА M24 DIN 6910/ GEO	8		
12	186.12.29.2.4J00.1.12	АМОРТИЗАТОР 2643 L=429	2		
13	186.12.29.2.4J00.1.13	ПНЕВМОРЕССОРА 350 W01-968-6225	2		
14	186.12.29.2.4J00.1.14	БОЛТ M20 10.9 GEOMET	2		
15	186.12.29.2.4J00.1.15	ГАЙКА M20X2 DIN985	4		
16	186.12.29.2.4J00.1.16	БОЛТ M20X2X175 10.9 DACROMET	2		
17	186.12.29.2.4J00.1.17	ШАЙБА M20 ISO 7089	4		
18	186.12.29.2.4J00.1.18	РЕССОРНЫЙ БОЛТ VB Ø30/M27	2		
19	186.12.29.2.4J00.1.19	ГАЙКА M27X2 DIN985	2		
20	186.12.29.2.4J00.1.20	ШАЙБА Ø30/46 VS RND 30/DAC	2		
22	186.12.29.2.4J00.1.22	БОЛТ M12X30 DIN933	4		
24	186.12.29.2.4J00.1.24	ШАЙБА M12 ISO 7089/GEOM	8		
25	186.12.29.2.4J00.1.25	ГАЙКА M12X1.75 DIN985	4		
26	186.12.29.2.4J00.1.26	ШПИЛЬКА M16X55 DIN939	4		
27	186.12.29.2.4J00.1.27	ГАЙКА M16 DIN985	4		
30	186.12.29.2.4J00.1.30	ПЛАСТИНА BD 30/50/95	2		
33	186.12.29.2.4J00.1.33	ПРОСТАВКА E2ST2 BS C=50	2		
35	186.12.29.2.4J00.1.35	КРОНШТЕЙН КРЕПЛЕНИЯ ОПОРЫ	2		
36	186.12.29.2.4J00.1.36	Пластина юстировочная (ПРОСТАВКА 5ММ)	2		
29.2	186.12.29.2.4J00.2	Ось SAE-SMB SH7 12010 3020 с ABS		стационарная	



№ п/п	Обозначение	Наименование	Кол-во на ось	Комментарий	Кол-во в заказ
11	186.12.29.2.4J00.2.11	Кронштейн тормозного вала	2		
12	186.12.29.2.4J00.2.12	Кронштейн тормозной камеры	2		
13	186.12.29.2.4J00.2.13	Кольцо	8		
14	186.12.29.2.4J00.2.14	Штуцер смазочный	2		
20a	186.12.29.2.4J00.2.20a	Тормозной вал "Z" (*** etant la longueur totale de la came ex.02644707)	1	стандарт	
20b	186.12.29.2.4J00.2.20b	Тормозной вал "S" (*** etant la longueur totale de la came ex.02645707) represente	1	стандарт	
30	186.12.29.2.4J00.2.30	Ремкомплект тормозного вала	1		
31	186.12.29.2.4J00.2.31	Гайка	2		
40	186.12.29.2.4J00.2.40	Рычаг тормозной (автомат) AGS	2		
41a	186.12.29.2.4J00.2.41a	Кронштейн рычага правый	1		
41b	186.12.29.2.4J00.2.41b	Кронштейн рычага левый	1		
42	186.12.29.2.4J00.2.42	Комплект крепления кронштейна рычага	2		
50	186.12.29.2.4J00.2.50	Рычаг тормозной (механический) NGS	2		
60	186.12.29.2.4J00.2.60	Пружина	2		
70	186.12.29.2.4J00.2.70	Комплект пыльников	2		
80	186.12.29.2.4J00.2.80	Комплект тормозных колодок (стандарт)	1	3020 +0	
81	186.12.29.2.4J00.2.81	Комплект ролика тормозной колодки	4		
82	186.12.29.2.4J00.2.82	Пружина	2		
83	186.12.29.2.4J00.2.83	Скоба	2		
84a	186.12.29.2.4J00.2.84a	Комплект тормозных накладок (стандарт)	1	3020 +0	
84b	186.12.29.2.4J00.2.84b	Комплект тормозных накладок (ремонт)	1	3020 +1	
85	186.12.29.2.4J00.2.85	Колодка тормозная без накладки	4		
90	186.12.29.2.4J00.2.90	Комплект датчика АБС	2		
101	186.12.29.2.4J00.2.101	Барaban тормозной	2	3020	
102.1	186.12.29.2.4J00.2.102.1	Ступица S0/SAO/ZO (стандарт)	2		
102.2	186.12.29.2.4J00.2.102.2	Ступица ZAO (pour jante aluminium monte jumelee)	2		
103a	186.12.29.2.4J00.2.103a	Гайка ступицы (к-т) правая	1		
103b	186.12.29.2.4J00.2.103b	Гайка ступицы (к-т) левая	1		
104	186.12.29.2.4J00.2.104	Крышка ступицы	2		
105.1	186.12.29.2.4J00.2.105.1	Шпилька ступицы S0/SAO/ZO (стандарт)	20	M22x1.5-95	
105.2	186.12.29.2.4J00.2.105.2	Шпилька ступицы ZAO (pour jante aluminium monte jumelee)	20	M22x1.5-108	
106.1	186.12.29.2.4J00.2.106.1	Гайка колесная M22x1,5 SW32	20		
106.2	186.12.29.2.4J00.2.106.2	Гайка колесная M22x1,5 SW33	20		
107	186.12.29.2.4J00.2.107	Подшипник ступицы	4		
108	186.12.29.2.4J00.2.108	Кольцо АБС	2	80 зубьев	
109	186.12.29.2.4J00.2.109	Кольцо упорное	2		



№ п/п	Обозначение	Наименование	Кол-во на ось	Комментарий	Кол-во в заказ
13	186.12.29.2.4J00.4.13	Кольцо	8		
14	186.12.29.2.4J00.4.14	Штуцер смазочный	2		
20a.1	186.12.29.2.4J00.4.20a.1	Тормозной вал "Z" L=261 -standard	1	стандарт	
20a.2	186.12.29.2.4J00.4.20a.2	Тормозной вал "Z" L=251	1		
20b.1	186.12.29.2.4J00.4.20b.1	Тормозной вал "S" L=261 -standard	1	стандарт	
20b.2	186.12.29.2.4J00.4.20b.2	Тормозной вал "S" L=251	1		
30.1	186.12.29.2.4J00.4.30.1	Ремкомплект тормозного вала (pour came L=261) -standard	1		
30.2	186.12.29.2.4J00.4.30.2	Ремкомплект тормозного вала (pour came L=251)	1		
31	186.12.29.2.4J00.4.31	Гайка	2		
40.1	186.12.29.2.4J00.4.40.1	Рычаг тормозной AGS D/C28,5 R150/180 - standard (pour cote gauche) - represente	1	левый	
40.2	186.12.29.2.4J00.4.40.2	Рычаг тормозной AGS DIC28,5 R165 (pour cote gauche)	1	левый	
41.1	186.12.29.2.4J00.4.41.1	Рычаг тормозной AGS G/C28,5 R150/180 - standard (pour cote droit)	1	правый	
41.2	186.12.29.2.4J00.4.41.2	Рычаг тормозной AGS GIC28,5 R165 (pour cote droit)	1	правый	
60	186.12.29.2.4J00.4.60	Пружина	2		
70	186.12.29.2.4J00.4.70	Комплект пыльников SN,3020	2		
80	186.12.29.2.4J00.4.80	Комплект тормозных колодок (стандарт)	1	3020 +0	
81	186.12.29.2.4J00.4.81	Комплект ролика тормозной колодки	4		
82	186.12.29.2.4J00.4.82	Пружина	2		
83	186.12.29.2.4J00.4.83	Скоба	2		
84a	186.12.29.2.4J00.4.84a	Комплект тормозных накладок (стандарт)	1	3020 +0	
84b	186.12.29.2.4J00.4.84b	Комплект тормозных накладок (ремонт)	1	3020 +1	
85	186.12.29.2.4J00.4.85	Колодка тормозная без накладки	4		
90	186.12.29.2.4J00.4.90	Комплект датчика АБС	2		
101	186.12.29.2.4J00.4.101	Барабан тормозной	2		
102.1	186.12.29.2.4J00.4.102.1	Ступица S0/SAO/ZO (стандарт)	2		
102.2	186.12.29.2.4J00.4.102.2	Ступица ZAO (pour jante aluminium monte jumelee)	2		
103a	186.12.29.2.4J00.4.103a	Гайка ступицы (к-т) правая	1		
103b	186.12.29.2.4J00.4.103b	Гайка ступицы (к-т) левая	1		
104	186.12.29.2.4J00.4.104	Крышка ступицы	2		
105.1	186.12.29.2.4J00.4.105.1	Шпилька ступицы S0/SAO/ZO (стандарт)	20	M22x1.5-95	
105.2	186.12.29.2.4J00.4.105.2	Шпилька ступицы ZAO (диск алюминий)	20	M22x1.5-108	
106.1	186.12.29.2.4J00.4.106.1	Гайка колесная M22x1,5 SW32	20		
106.2	186.12.29.2.4J00.4.106.2	Гайка колесная M22x1,5 SW33	20		
107	186.12.29.2.4J00.4.107	Подшипник ступицы	4		
108	186.12.29.2.4J00.4.108	Кольцо АБС	2	80 зубьев	
109	186.12.29.2.4J00.4.109	Кольцо упорное	2		
120	186.12.29.2.4J00.4.120	Ремкомплект шкворня	2	ось приклеить	
122	186.12.29.2.4J00.4.122	Кулак поворотный SN.7 10/12T 3020 avec bague	1	правый	
123	186.12.29.2.4J00.4.123	Кулак поворотный SN.7 10/12T 3020 avec bague	1	левый	
125	186.12.29.2.4J00.4.125	Штуцер смазочный M10 45°	4		
126	186.12.29.2.4J00.4.126	Болт HM20x1,5-60	2		
126a	186.12.29.2.4J00.4.126a	Гайка M20x1,5	2		
130	186.12.29.2.4J00.4.130	Пневмокамера поворотной оси	1		
135	186.12.29.2.4J00.4.135	Комплект эксцентрик + сайлентблок	2		
136	186.12.29.2.4J00.4.136	Комплект эксцентрик без сайлентблока	2		
143	186.12.29.2.4J00.4.143	Сайлентблок	2		
151	186.12.29.2.4J00.4.151	Тяга рулевая с сайлентблоками L=1242	1	1925	
155	186.12.29.2.4J00.4.155	Комплект блокировки	1		
171.1	186.12.29.2.4J00.4.171.1	Кронштейн 32 - standard	1	правый	
171.2	186.12.29.2.4J00.4.171.2	Кронштейн 22	1	правый	
172.1	186.12.29.2.4J00.4.172.1	Кронштейн 32 - standard (represente)	1	левый	
172.2	186.12.29.2.4J00.4.172.2	Кронштейн 22	1	левый	