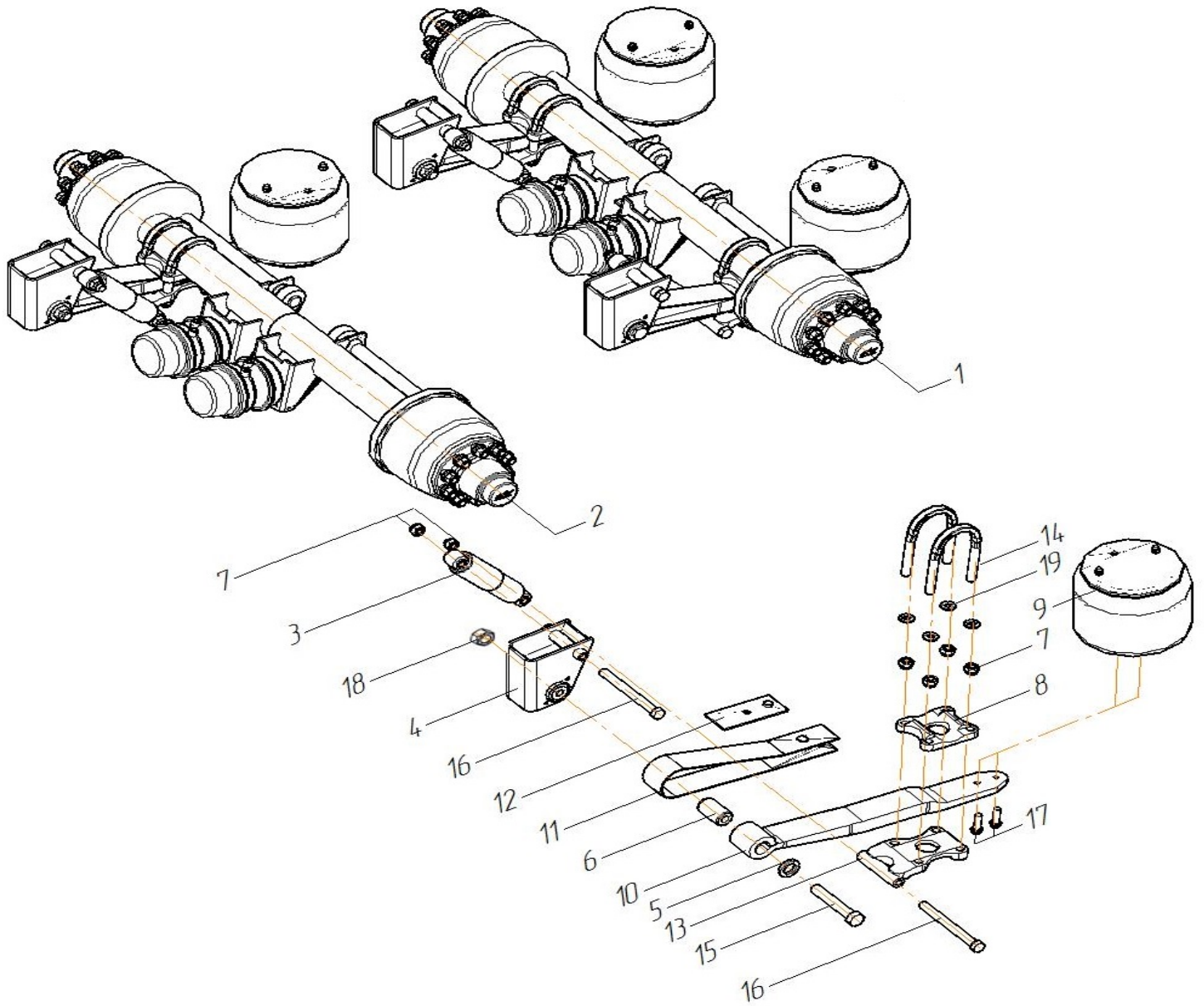
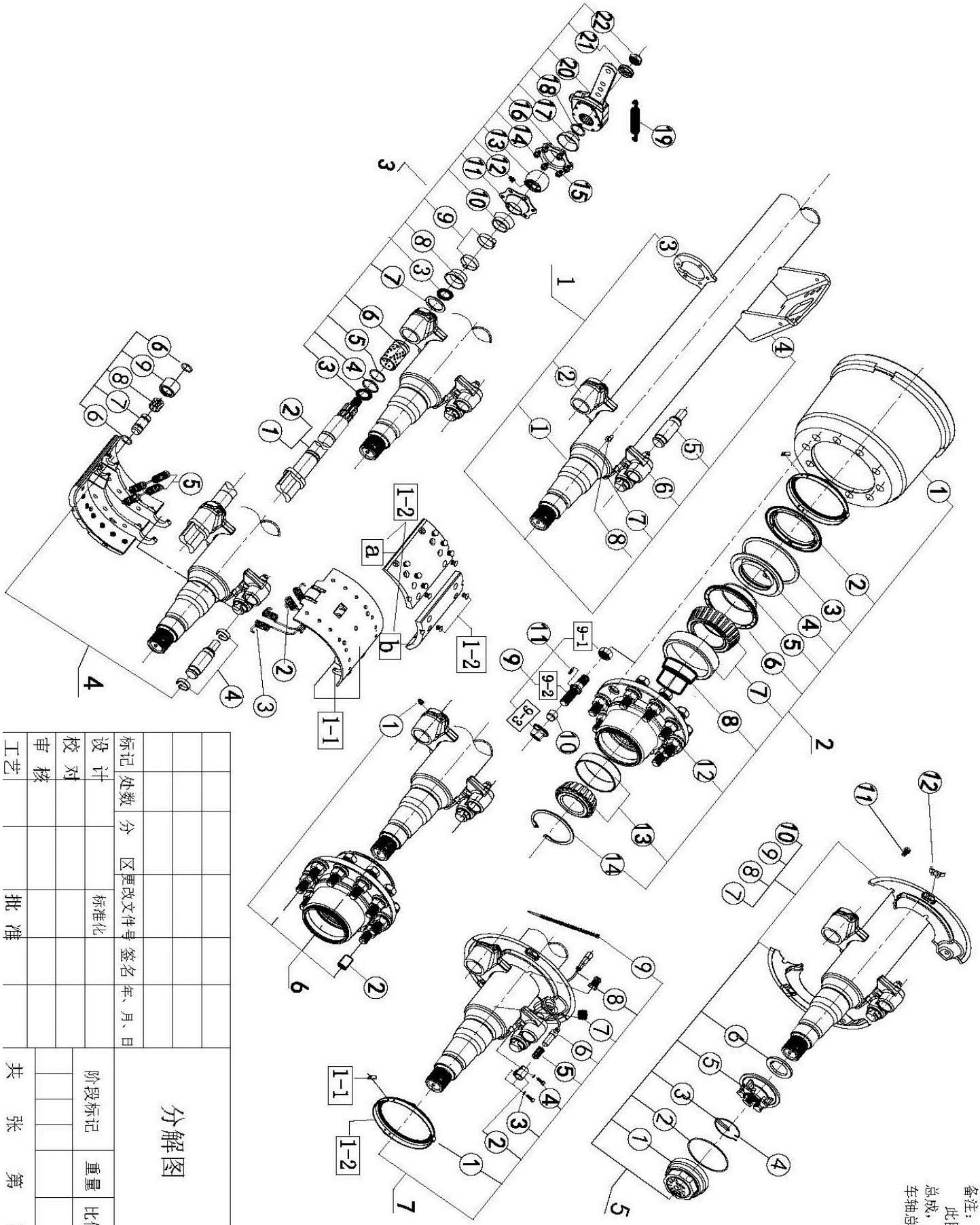


| | | | | | |
|----|----------------|----------|-------------|---------|--|
| 29 | 182.30.29.4.ШС | Подвеска | ТСП/Н ЖВ | двускат | |
|----|----------------|----------|-------------|---------|--|



| № п/п | Обозначение | Наименование | Кол-во на ТС | Комментарий | Кол-во в заказ |
|-------|-------------------|---|--------------|-----------------------|----------------|
| 1 | 182.30.29.4.ШС.1 | Ось с АБС | 1 | двускат | |
| 2 | 182.30.29.4.ШС.2 | Ось без АБС | 1 | двускат | |
| 3 | 182.30.29.4.ШС.3 | Амортизатор | 4 | | |
| 4 | 182.30.29.4.ШС.4 | Кронштейн подвески | 4 | СБ | |
| 5 | 182.30.29.4.ШС.5 | Ригель | 4 | | |
| 6 | 182.30.29.4.ШС.6 | Салейнтблок | 4 | | |
| 7 | 182.30.29.4.ШС.7 | Гайка М24-ISO 7042 | 24 | М24x3 | |
| 8 | 182.30.29.4.ШС.8 | Кронштейн полурессоры | 4 | | |
| 9 | 182.30.29.4.ШС.9 | Пневмобаллон | 4 | | |
| 10 | 182.30.29.4.ШС.10 | Рессора однолистовая гнутая | 4 | аналог 05.082.13.67.0 | |
| 11 | 182.30.29.4.ШС.11 | Пластина стопорная | 4 | | |
| 12 | 182.30.29.4.ШС.12 | Пластина юстировочная | 4 | | |
| 13 | 182.30.29.4.ШС.13 | Накладка стремянок рессоры | 4 | СБ | |
| 14 | 182.30.29.4.ШС.14 | Стремянка рессоры | 8 | | |
| 15 | 182.30.29.4.ШС.15 | Болт рессоры М30x200 (S=46) | 4 | ONYARBI | |
| 16 | 182.30.29.4.ШС.16 | Болт М24-6gx280.88.016 ГОСТ 7798-70 | 8 | | |
| 17 | 182.30.29.4.ШС.17 | Болт М16-6gx65.109.40X.016-F ГОСТ 50174-92 | 8 | | |
| 18 | 182.30.29.4.ШС.18 | Гайка рессоры М30x3,5 самоконтрящаяся DIN 980 | 4 | ONYARBI | |
| 19 | 182.30.29.4.ШС.19 | Шайба 24.01.016 ГОСТ 11371-78 | 16 | | |



备注：
此图
总成，
车轴总

| | | | | | | | | | |
|----|----|---|---|-------|----|-------|------|----|----|
| 设计 | 处数 | 分 | 区 | 更改文件号 | 签名 | 年、月、日 | 阶段标记 | 重量 | 比例 |
| | | | | | | | | | |
| 审核 | | | | | | | | | |
| 工艺 | | | | | | | | | |

分解图

| № п/п | Обозначение | Наименование | Кол-во на ось | Комментарий | Кол-во в заказе |
|-------|----------------------|----------------------------|---------------|-------------|-----------------|
| 1 | | Балка оси в сборе | | | |
| 1.1 | 182.30.29.4.ШС.1.1.1 | Балка оси | 1 | | |
| 1.2 | 182.30.29.4.ШС.1.1.2 | Кронштейн кулачкового вала | 2 | | |
| 1.3 | 182.30.29.4.ШС.1.1.3 | Опора кулачкового вала | 2 | | |
| 1.4 | 182.30.29.4.ШС.1.1.4 | Кронштейн тормозной камеры | 2 | | |

| | | | | | |
|----------|------------------------|---|----|--|--|
| 1.5 | 182.30.29.4.ШС.1.1.5 | Тормозной штифт | 4 | | |
| 1.6 | 182.30.29.4.ШС.1.1.6 | Кронштейн тормозных колодок | 2 | | |
| 1.7 | 182.30.29.4.ШС.1.1.7 | Фиксирующая пластина ABS | 2 | | |
| 1.8 | 182.30.29.4.ШС.1.1.8 | Заклепка ABS | 2 | | |
| 2 | | Тормозной барабан и ступица в сборе | | | |
| 2.1 | 182.30.29.4.ШС.1.2.1 | Тормозной барабан | 2 | | |
| 2.2 | 182.30.29.4.ШС.1.2.2 | Пылезащитное кольцо | 2 | | |
| 2.3 | 182.30.29.4.ШС.1.2.3 | Стопорное кольцо (большое) | 2 | | |
| 2.4 | 182.30.29.4.ШС.1.2.4 | Гнездо подшипника | 2 | | |
| 2.5 | 182.30.29.4.ШС.1.2.5 | Уплотнительное резиновое кольцо | 2 | | |
| 2.6 | 182.30.29.4.ШС.1.2.6 | Сальник | 2 | | |
| 2.7 | 182.30.29.4.ШС.1.2.7 | Подшипник в сборе (большой) | 2 | | |
| 2.8 | 182.30.29.4.ШС.1.2.8 | Маслоотбойник | 2 | | |
| 2.9.1 | 182.30.29.4.ШС.1.2.9.1 | Гайка внутренняя (малая) | 20 | | |
| 2.9.2 | 182.30.29.4.ШС.1.2.9.2 | Шпилька колеса | 20 | | |
| 2.9.3 | 182.30.29.4.ШС.1.2.9.3 | Колесная гайка | 20 | | |
| 2.10 | 182.30.29.4.ШС.1.2.10 | Втулка колесной шпильки (центрирующая) | 4 | | |
| 2.11 | 182.30.29.4.ШС.1.2.11 | Цилиндрическая шпилька | 20 | | |
| 2.12 | 182.30.29.4.ШС.1.2.12 | Ступица | 2 | | |
| 2.13 | 182.30.29.4.ШС.1.2.13 | Подшипник в сборе (малый) | 2 | | |
| 2.14 | 182.30.29.4.ШС.1.2.14 | Стопорное кольцо (малое) | 2 | | |
| 3 | | Кулачковый вал в сборе | | | |
| 3.1 | 182.30.29.4.ШС.1.3.1 | Кулачковый вал (левый) | 1 | | |
| 3.2 | 182.30.29.4.ШС.1.3.2 | Кулачковый вал (правый) | 1 | | |
| 3.3 | 182.30.29.4.ШС.1.3.3 | Пружинное стопорное кольцо (большое) | 2 | | |
| 3.4 | 182.30.29.4.ШС.1.3.4 | Держатель сальника кулачкового вала | 2 | | |
| 3.5 | 182.30.29.4.ШС.1.3.5 | Уплотнительное кольцо | 2 | | |
| 3.6 | 182.30.29.4.ШС.1.3.6 | Втулка кулачкового вала медная | 2 | | |
| 3.7 | 182.30.29.4.ШС.1.3.7 | Регулировочная шайба | 2 | | |
| 3.8 | 182.30.29.4.ШС.1.3.8 | Резиновый пылезащитный чехол (большой) | 2 | | |
| 3.9 | 182.30.29.4.ШС.1.3.9 | Хомут | 4 | | |
| 3.10 | 182.30.29.4.ШС.1.3.10 | Резиновый пылезащитный чехол (большой) F | 2 | | |
| 3.11 | 182.30.29.4.ШС.1.3.11 | Корпус подшипника кулачкового вала 1 | 2 | | |
| 3.12 | 182.30.29.4.ШС.1.3.12 | Смазочный штуцер (прямой) (Пресс-масленка) | 2 | | |
| 3.13 | 182.30.29.4.ШС.1.3.13 | Подшипник кулачкового вала | 2 | | |
| 3.14 | 182.30.29.4.ШС.1.3.14 | Гайка | 12 | | |
| 3.15 | 182.30.29.4.ШС.1.3.15 | Болт М8×25 | 12 | | |
| 3.16 | 182.30.29.4.ШС.1.3.16 | Корпус подшипника кулачкового вала 2 | 2 | | |
| 3.17 | 182.30.29.4.ШС.1.3.17 | Резиновый пылезащитный чехол (малый) | 2 | | |
| 3.18 | 182.30.29.4.ШС.1.3.18 | Пружинное стопорное кольцо (малое) | 4 | | |
| 3.19 | 182.30.29.4.ШС.1.3.19 | Пружина регулировочного рычага | 2 | | |
| 3.20 | 182.30.29.4.ШС.1.3.20 | Регулировочный рычаг тормозных колодок (трещотка) в сборе | 2 | | |
| 3.21 | 182.30.29.4.ШС.1.3.21 | Накладка регулировочного рычага | 2 | | |
| 3.22 | 182.30.29.4.ШС.1.3.22 | Гайка кулачкового вала | 2 | | |
| 4 | | Тормоз в сборе | | | |
| 4.1.1 | 182.30.29.4.ШС.1.4.1.1 | Тормозная колодка в сборе | 4 | | |
| 4.1.2 | 182.30.29.4.ШС.1.4.1.2 | Тормозная колодка | 8 | | |
| 4.1.3 | 182.30.29.4.ШС.1.4.1.3 | Заклепка | 64 | | |
| 4.2 | 182.30.29.4.ШС.1.4.2 | Стопорная пружина 2 | 2 | | |
| 4.3 | 182.30.29.4.ШС.1.4.3 | Стопорная пружина 1 | 2 | | |
| 4.4 | 182.30.29.4.ШС.1.4.4 | Стопорное кольцо опорного пальца | 8 | | |
| 4.5 | 182.30.29.4.ШС.1.4.5 | Возвратная пружина колодки | 4 | | |
| 4.6 | 182.30.29.4.ШС.1.4.6 | Стопорное кольцо | 8 | | |

| | | | | | |
|----------|-----------------------|--|----|--|--|
| 4.7 | 182.30.29.4.ШС.1.4.7 | Ось ролика колодки тормоза | 8 | | |
| 4.8 | 182.30.29.4.ШС.1.4.8 | Втулка ролика тормозной колодки | 4 | | |
| 4.9 | 182.30.29.4.ШС.1.4.9 | Ролик колодки тормоза | 4 | | |
| 5 | | Уплотнительный узел в сборе | | | |
| 5.1 | 182.30.29.4.ШС.1.5.1 | Крышка ступицы | 2 | | |
| 5.2 | 182.30.29.4.ШС.1.5.2 | Уплотнительное кольцо крышки ступицы | 2 | | |
| 5.3 | 182.30.29.4.ШС.1.5.3 | Стопорный палец | 2 | | |
| 5.4 | 182.30.29.4.ШС.1.5.4 | Стопорное кольцо | 2 | | |
| 5.5 | 182.30.29.4.ШС.1.5.5 | Гайка ступицы | 2 | | |
| 5.6 | 182.30.29.4.ШС.1.5.6 | Стопорная шайба | 2 | | |
| 5.7 | 182.30.29.4.ШС.1.5.7 | Пылезащитный чехол (левый 1) | 1 | | |
| 5.8 | 182.30.29.4.ШС.1.5.8 | Пылезащитный чехол (левый 2) | 1 | | |
| 5.9 | 182.30.29.4.ШС.1.5.9 | Пылезащитный чехол (правый 1) | 1 | | |
| 5.10 | 182.30.29.4.ШС.1.5.10 | Пылезащитный чехол (правый 2) | 1 | | |
| 5.11 | 182.30.29.4.ШС.1.5.11 | Шпилька М10×16 | 8 | | |
| 5.12 | 182.30.29.4.ШС.1.5.12 | Резиновая заглушка | 4 | | |
| 6 | | Другие детали | | | |
| 6.1 | 182.30.29.4.ШС.1.6.1 | Смазочный штуцер (прямой) (Пресс-масленка) | 2 | | |
| 6.2 | 182.30.29.4.ШС.1.6.2 | Защитный колпачок колесной шпильки (R) | 20 | | |
| 7 | | ABS в сборе | | | |
| 7.1 | 182.30.29.4.ШС.1.7.1 | Зубчатое кольцо | 2 | | |
| 7.2 | 182.30.29.4.ШС.1.7.2 | Кронштейн ABS | 2 | | |
| 7.3 | 182.30.29.4.ШС.1.7.3 | Уплотнительное кольцо | 4 | | |
| 7.4 | 182.30.29.4.ШС.1.7.4 | Болт М6×16 | 4 | | |
| 7.5 | 182.30.29.4.ШС.1.7.5 | Гибкий вкладыш | 2 | | |
| 7.6 | 182.30.29.4.ШС.1.7.6 | Датчик | 2 | | |
| 7.7 | 182.30.29.4.ШС.1.7.7 | Хомут | 2 | | |
| 7.8 | 182.30.29.4.ШС.1.7.8 | Заглушка | 2 | | |
| 7.9 | 182.30.29.4.ШС.1.7.9 | Нейлоновый хомут | 2 | | |